

## IZJAVA O SAOBRAZANOSTI

Molimo Vas da pre upotrebe proizvoda pažljivo pročitate korisnička uputstva koja su priložena uz proizvod, kao i da se pridržavate navedenih preporuka.

Waterpik Inc tvrdi da ovaj proizvod nema mane u materijalu i načinu sklapanja u roku od 2 godine od datuma nabavke, ukoliko proizvod nije nepravilno upotrebljen ili fizički oštećen posle nabavke.

Ako isporučena roba nije saobrazna ugovoru, potrošač ima pravo da zahteva od prodavca da se otkloni nesaobraznost, bez naknade, opravkom ili zamenom, odnosno da zahteva odgovarajuće umanjenje cene ili da raskine ugovor u pogledu te robe. Potrošač ne može da raskine ugovor ako je nesaobraznost robe neznatna. Proizvod koji ne bude popravljen u propisanom roku na vaš zahtev zameničeno novim. Za vreme popravke aparata produžuje se rok saobraznosti za period od dana prijave kvara do dana popravke.

### POSTUPAK REKLAMACIJE:

Ako proizvod koji ste kupili nije saobrazan Ugovoru, obratite se trgovcu kod koga ste proizvod kupili.

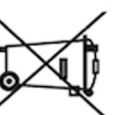
Prodavac kome ste izjavili reklamaciju dužan je da Vam odgovori bez odlaganja, a najkasnije u roku od 8 dana od dana prijema reklamacije. Odgovor prodavca mora da sadrži odluku da li prihvata reklamaciju, izjašnjavaње o zahtevu kupca i konkretan predlog i rok za rešavanje reklamacije. Rok ne može da bude duži od 30 dana od dana podnošenja reklamacije.

Ako se nesaobraznost pojavi u roku od 6 meseci od dana prelaska rizika na potrošača, otklanjanje nesaobraznosti je moguće opravkom uz izričitu saglasnost potrošača.

### Saobraznost prestaje da važi u sledećim slučajevima:

- nepoštovanja uputstva za upotrebu,
- nepravilna upotreba i održavanje aparata,
- oštećenja nastala kao rezultat nemara korisnika ili oštećenja nastala nepravilnim rukovanjem,
- popravke koju je izvršila neovlašćena osoba,
- ugradnja neoriginalnih rezervnih delova,
- nemarnog rukovanja aparatom koje ima za posledicu mehanička ili estetska oštećenja,
- oštećenja nastala zbog mehaničkih udara od strane kupca ili treće osobe,
- grešaka koje su posledica smetnji iz okoline (udar грома, električne struje, poplave i sl.).

### RECIKLAŽA



- Ovaj simbol označava da se ovi električni proizvodi i baterije ne smeju odlagati zajedno sa običnim kućnim otpadom.
- Pridržavajte se propisa vaše zemlje u vezi sa zasebnim prikupljanjem električnih proizvoda i baterija.

Ekskluzivni distributer za Srbiju: LAVIEFARM DOO, ul. Zrmanjska 41, 11 000 Beograd

tel: +381 11 744 0646, +381 11 744 0698; fax: +381 11 782 3133

e-mail: [info@waterpik.rs](mailto:info@waterpik.rs)

Sertifikati usaglašenosti: [www.waterpik.rs/dokumenti](http://www.waterpik.rs/dokumenti)



Datum kupovine: \_\_\_\_\_

## Waterpik Aquarius Ultra Professional Water Flosser Model WF-660 / WF-662 / WF-663

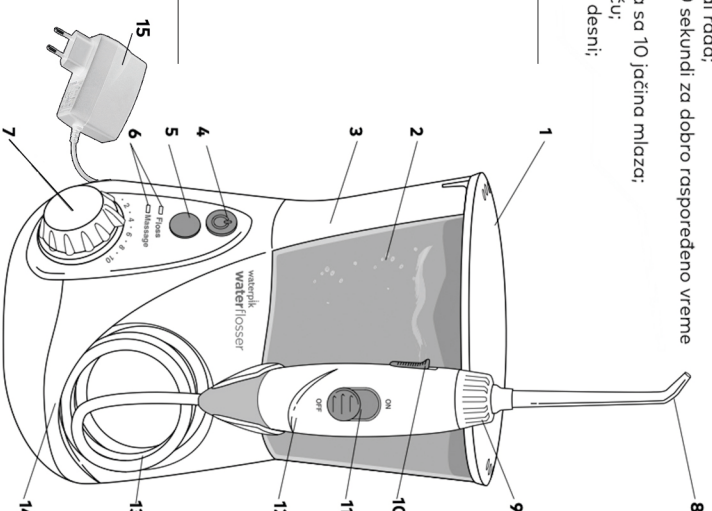
### KARAKTERISTIKE PROIZVODA

- 7 cevčica za ispiranje;
- rezervoar sa kapacitetom za preko 90 sekundi rada;
- jednominutni tajmer podeljen na 2 dela po 30 sekundi za dobro raspoređeno vreme pranja svih zuba;
- napredni sistem prilagođavanja nivoa pritiska sa 10 jačina mlaza;
- prekidač za uključivanje/sključivanje na držaču;
- 2 opcije tuša – ordinalno ispiranje i hidromasaža desni;
- LED informacioni ekran.

1. Poklopac rezervoara
2. Rezervoar
3. Skladište za nastavke
4. Dugme za uključivanje/sključivanje uređaja
5. Dugme za promenu režima rada
6. LED indikator režima rada
7. Točičić za kontrolu pritiska vode
8. Nastavak
9. Okretno dugme za kontrolu smera nastavka
10. Dugme za izbacivanje nastavka
11. Dugme za uključivanje/sključivanje vode
12. Ručica
13. Crevo za vodu
14. Baza
15. Strujni adapter

### SPECIFIKACIJA PROIZVODA

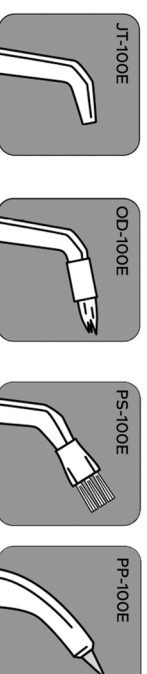
Pritisak: 0,689 do 6,895 bara  
Imпульса u minuti: 14,00  
Nivoa podešavanja pritiska: 10  
Kapacitete rezervoara: 651ml  
Dimenzije uređaja: 26,29 x 11,94 x 9,65 cm  
Težina uređaja: 0,662 kg  
Napon: 220 - 240 v



### 1. Oprema koja se dobija uz Waterpik Ultra Water Flosser:

- JT-100E – Waterpik® Classic Jet Tip (Klasična cevčica za ispiranje, 3 komada)
- OD-100E – Waterpik® Orthodontic Tip (ortodontski nastavak za ispiranje, 1 komad)
- PS-100E – Waterpik® Plaque Seeker® Tip (čistač plak, 1 komad)
- PP-100E – Waterpik® Pik Pocket™ Tips (nastavak za čišćenje paradontalnih džepova, 1 komad)

\*Nastavke je potrebno zameniti novim na 3 do 6 meseci.



Svu dodatnu opremu za Waterpik aparate pronadite na: [www.waterpik.rs](http://www.waterpik.rs)

Waterpik oralni tuš klinički je testiran i dokazano je da je ovaj proizvod neprevaziđen u svojoj sposobnosti da masira desni i čisti teško dostupna mesta u ustima. Takođe je naučno dokazano da pomaže održavanju zdravlja vaših zuba i desni i smanjuje bakterije iz onih delova usta koja normalno pranje i drugo čišćenje ne može da dosegne.

Upotrebljavajte ovaj proizvod samo kako je naznačeno u ovom uputstvu i preporučeno od vašeg stomatologa.

- Ako vam je vaš doktor ili kariolog savetovao da uzimate antibiotike pre zubnog tretmana, konsultujte vašeg stomatologa pre upotrebe ovog uređaja.
- Ovaj uređaj nije namenjen za upotrebu od strane osoba sa smanjenim fizičkim, čulnim ili mentalnim sposobnostima, ili sa nedostatkom iskustva i znanja, osim ako su dobili nadzor ili uputstvu vezi sa korišćenjem uređaja od strane lica odgovornih za njihovu bezbednost.
- Uređaj mogu koristiti deca uzrasta 8+ godina, uz preporuku stomatologa.
- Deca treba da budu pod nadzorom kako bi se osiguralo da se ne igraju sa uređajem.

## VAŽNO - PROČITAJTE SVA UPUTSTVA PRE KORIŠĆENJA.

Kada koristite električne proizvode, posebno kada su deca prisutna, zbog bezbednosti uvek treba poštovati mere predostrožnosti, uključujući sledeće:

### OPASNOST:

#### Da bi se smanjio rizik od strujnog udara:

- Nemojte rukovati utikačem mokrim rukama.
- Nemojte stavljati ili skladištiti proizvod tamo gde može pasti ili biti uvučen u kadu ili lavabo.
- Nemojte posezati za proizvodom koji je pao u vodu. Odmah isključite.
- Proverite da li je kabl za napajanje oštećen pre prve upotrebe i tokom životnog veka proizvoda.

### UPOZORENJE:

- **Da biste smanjili rizik od opekotina, strujnog udara, požara ili povrede:**
- Ne uključujte ovaj uređaj u sistem napona koji se razlikuje od naponskog sistema navedeno na uređaju ili punjaču. Korišćenje sa neodgovarajućim naponom će oštetiti proizvod i PONISTITI garanciju.
- Ne usmeravajte vodu ispod jezika, u uho, nos ili druga osetljiva područja. Ovaj proizvod je sposoban za proizvodnju pritiska koji može izazvati ozbiljnu štetu na ovim delikatnim područjima i sluzokoži.
- Nemojte ispuštati ili umerati bilo kakav strani predmet u bilo koji otvor aparata ili u crevo.
- Držite električni kabl dalje od zagrejanog površine.
- Koristite samo preporučene savete za korišćenje i dodatke za uređaj koje je napravio Waterpik, Inc.
- Nemojte koristiti jod ili koncentrisana eterična ulja u ovom proizvodu jer njihova upotreba može smanjiti performanse uređaja i skratiti vek trajanja proizvoda. Upotreba ovih proizvodi mogu PONISTITI garanciju.
- U rezervoar uređaja sipajte isključivo vodu.
- Uklonite sav oralni nakit pre upotrebe ovog proizvoda.
- Nemojte koristiti ovaj uređaj ako imate otvorenu ranu na vašem jeziku ili u ustima.
- Nemojte koristiti ovaj proizvod duže od 5 minuta u svakom dvočasovnom periodu.
- Uređaj će se automatski isključiti nakon 5 minuta kontinuirane upotrebe.
- Kabl za napajanje se ne može zameniti. Ako je gajtan oštećen, uređaj treba odložiti.
- Nemojte koristiti uređaj ako ne radi ispravno, ako je pao ili je oštećen, ili pao u vodu.

### SERVIS

Električni deo Waterpik uređaja, uključujući i strujni kabl, može se servisirati samo kod ovlašćenog servisera i preko distributera, kućne popravke nisu moguće. U slučaju da aparat ne radi ili loše funkcioniše, vratite ga prodavcu, na prodajnom mestu na kom ste kupili proizvod.

### ODRŽAVANJE UREĐAJA

Napunite rezervoar rastvorom vode i alkoholnog sirćeta (10:1), ostavite rastvor da stoji u rezervoaru 10ak minuta a zatim usmerite ručicu sa nastavkom u umivaonik, uključite aparat i pustite da sva voda iz rezervoara iscuri. Ovo će ukloniti tragove kamenca i omogućiti dug životni vek aparata. Uklonite nastavak sa ručice i stavite ga u mesto za čuvanje. Koristeći meku krpu i neabrazivni čistač, očistite aparat kad je potrebno.

### NE POTAPAJTE GA U VODU!

- Pre čišćenja, isključite aparat iz struje.
- Ispraznite rezervoar dok ne bude potpuno prazan, pre nego ga izložite niskim temperaturama.

### INSTRUKCIJE ZA RUKOVANJE

- Waterpik Ultra Professional oralni tuš je model aparata koji radi na struju.

### UPOTREBA Waterpik Ultra Professional oralnog tuša

- Uklonite rezervoar sa baze. Napunite ga vodom sobne temperature. Stavite rezervoar preko baze, upotrebljavajući gumeni deo na bazi kao pozicioner za rezervoar.
- Izaberite nastavak. Pritisnite dugme na ručici irigatora i stavite nastavak u ručicu. Gurnite nastavak unutra koliko je to moguće i onda pustite dugme. Dugme će se vratiti na svoju prvobitnu poziciju. Ne ispuštajte ili gurajte bilo kakav strani objekat u bilo koji otvor ili crevo.
- Okrenite dugme za kontrolu pritiska koje se nalazi na aparatu, na najmanje (na 1 ili 2) prilikom prvog korišćenja aparata. Tokom upotrebe vremenom povećavajte pritisak dok ne nađete najbolju jačinu za vas. Ako osetite bol ili primetite kvarenje, smanjite pritisak na nivo koji vam odgovara.
- Stavite nastavak u usta i usmerite prema zubima. Nagnite se preko umivaonika sa usnama blago zatvorenim oko prskalice. Sa slobodnom rukom uključite 0/1 prekidač. Mlaz iz prskalice će krenuti za sekund. Možete privremeno zaustaviti mlaz pritiskajući dugme za pauzu na ručici.
- Usmerite mlaz duž desni pod pravim uglom skoro dodirujući zube. Pustite da voda teče iz vaših usta u umivaonik. Sistematski usmeravajte mlaz oko gornjih i donjih zuba, sa pauzom da očistite prostor između zuba. Pazite da ne usmerite vodu ispod jezika, u uho, nos ili drugo delikatno područje. Ovaj proizvod može prouzrokovati pritisak koji može dovesti do ozbiljnih oštećenja osetljivih područja.
- Kada završite sa irigacijom vaših zuba, slobodnom rukom pritisnite 0/1 prekidač.
- Uklonite nastavak pritiskajući dugme na ručici i izvlačeći prskalicu iz ručice irigatora. Stavite ručicu na mesto predviđeno za to. Isključite aparat kad nije u upotrebi.

## SKRAĆENO UPUTSTVO ZA UPOTREBU

Pre prve upotrebe pročitati kompletno uputstvo.

### 1. PRIPREMITE REZERVOAR

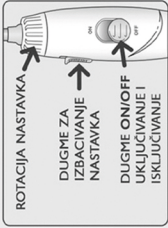
Pripremite rezervoar. Uklonite rezervoar i napunite ga vodom sobne temperature.

Vratite rezervoar na bazu tako da nema slobodnog prostora između baze i rezervoara.



### 2. POSTAVITE NASTAVAK

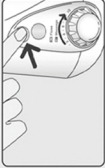
IZABERITE ODGOVARAJUĆI NASTAVAK I POSTAVITE GA NA MESTO



UPOZORENJE: NE MENJAJTE NASTAVAK DOK APARAT RADI!

### 3. PRVA UPOTREBA

Pre prve upotrebe podesite regulator pritiska na najlajče, postavite nastavak i uključite aparat.



Držite dugme uključeno dok ne iscuri sva voda, isključite aparat.



### 4. PODESITE PRITISAK I MOD

Kod prve upotrebe podesite pritisak na najslabije. Postepeno pojačavajte pritisak prema ličnom osećaju.



Pritisnite dugme za mod i lampica će svetleti za trenutni način rada. Pritisnite još jednom ako želite da promenite mod.



Za prvu upotrebu se preporučuje Floss mod.

### 5. UPOTREBA VAŠEG WATERPIK APARATA

Uvek stavite nastavak u usta pre uključivanja aparata, kako biste izbegli prskanje.



DUGME ZA UKLJUČIVANJE APARATA

Dugme na ručici je isključeno, uključite ga. Nagnite se iznad umivaonika, pritisnite usta dovoljno da izbegnete prskanje, omogućavajući da voda ističe iz usta. Uključite dugme za vodu, kad završite isključite dugme za vodu i dugme za uključivanje aparata.

U toku upotrebe, možete zaustaviti protok vode isključivanjem na dugmetu ručice. Napomena: Motor će nastaviti da radi.



DUGME ZA ZAUSTAVLJANJE MLAZA

### 6. KORIŠĆENJA NASTAVKA

Usmerite vodeni mlaz na liniju desni pod uglom od 90 stepeni. Počnite od zadnjih zuba, pratite liniju desni i kratko zadržite između zuba. Nastavite dok god svi delovi oko i između zuba ne budu očišćeni.



### 7. MOD ZA ČIŠĆENJE I ZA MASAŽU

Mod za masažu:

Za najbolje rezultate koristite mod za čišćenje kako je navedeno. Nakon čišćenja prebacite na mod za masažu, podesite intenzitet pritiska po želji i usmerite vodeni mlaz na desni. Izmasirajte desni duž gornje i donje vilice.

Mod za čišćenje:

Aparat ima tajmer koji će napraviti kratku pauzu nakon 30 sekundi i nakon 1 minuta da označi preporučeno vreme za čišćenje gornje i donje vilice.

Napomena: Tajmer možete deaktivirati ukoliko želite. Pogledajte uputstvo za upotrebu za detalje.

